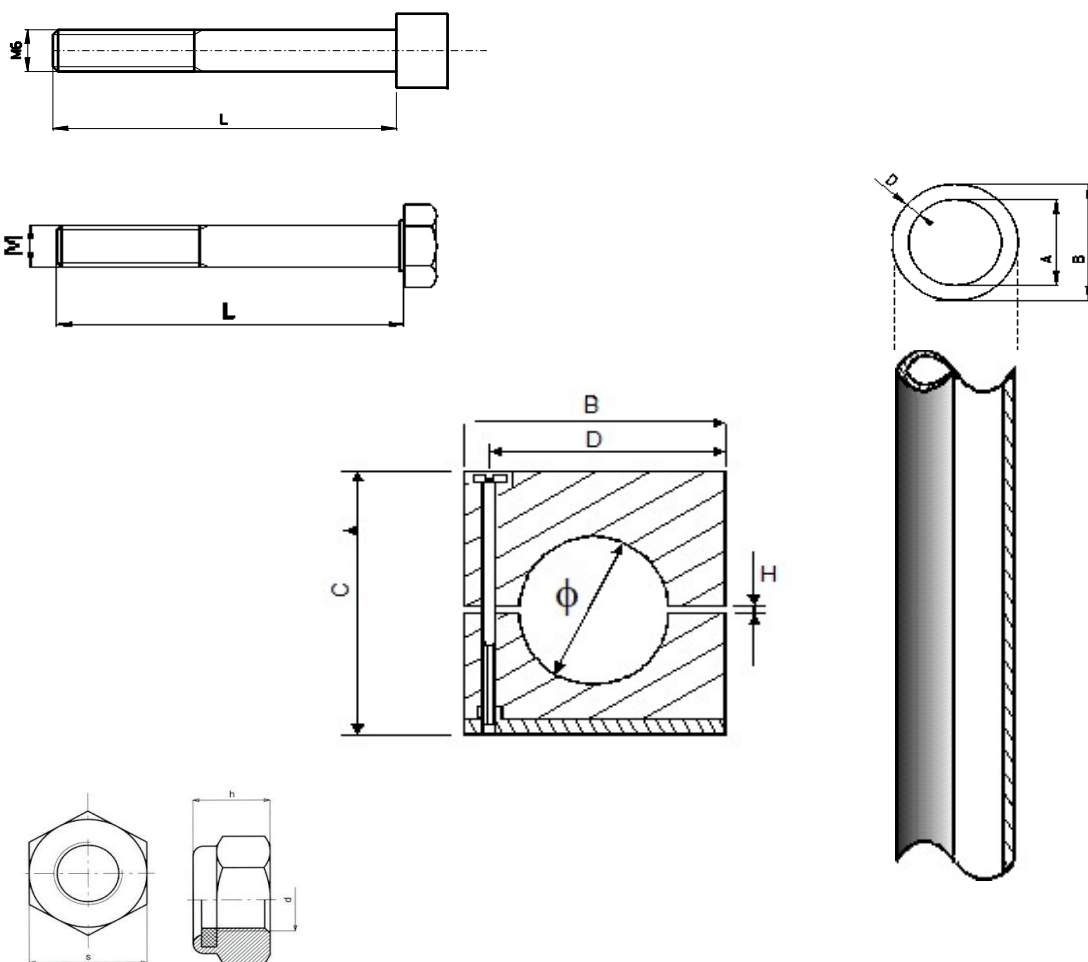


# CATALOGO

## TUBO TRAFILATO DIN, COLLARI, VITI E DADI



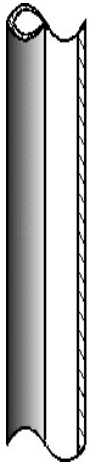
**Documento a distribuzione non controllata.**

Tutti i disegni ed i dati dimensionali indicati in questa pubblicazione potranno essere variati senza alcun preavviso.

Tutte le informazioni fornite non costituiscono responsabilità per condizioni di utilizzo diverse da quelle suggerite, che pertanto vanno considerate soltanto come raccomandazioni.

Per eventuali chiarimenti interpellate il Ns. Ufficio Vendite.

TUBO IN ACCIAIOTRAFILATO DI PRECISIONE SENZA SALDATURA PER CIRCUITI OLEODINAMICI	Superfici interne ed esterne nere fosfatate e protette con olio minerale*					
	codice	Diam. Esterno	Spessore	Peso	Sezione	P. Esercizio
		mm	mm	Kg/m	mm <sup>2</sup>	
	TT 4x0,5	4	0,50	0,043	7,1	
	TT 4x0,75	4	0,75	0,060	4,9	
	TT 4x1	4	1,00	0,074	3,1	
	TT 5x0,75	5	0,75	0,079	9,6	
	TT 5x1	5	1,00	0,099	7,1	
	TT 6x1	6	1,00	0,123	12,6	
	TT 6x1,5	6	1,50	0,166	7,1	
	TT 6x2	6	2,00	0,197	3,1	
	TT 7x1	7	1,00	0,148	19,6	
	TT 7x1,5	7	1,50	0,203	12,6	
	TT 7x2	7	2,00	0,246	7,1	
	TT 8x1	8	1,00	0,173	28,3	
	TT 8x1,5	8	1,50	0,240	19,6	
	TT 8x2	8	2,00	0,296	12,6	
	TT 8x2,5	8	2,50	0,339	7,1	
	TT 10x1	10	1,00	0,222	50,2	
	TT 10x1,5	10	1,50	0,314	38,5	
	TT 10x2	10	2,00	0,394	28,3	
	TT 10x2,5	10	2,50	0,462	19,6	
	TT 12x1	12	1,00	0,271	78,5	
	TT 12x1,5	12	1,50	0,388	63,6	
	TT 12x2	12	2,00	0,493	50,2	
	TT 12x2,5	12	2,50	0,585	38,5	
	TT 12x3	12	3,00	0,665	28,3	
	TT 13x1	13	1,00	0,296	95,0	
	TT 13x1,5	13	1,50	0,425	78,5	
	TT 13x2	13	2,00	0,542	63,6	
	TT 13x2,5	13	2,50	0,647	50,2	
	TT 13x3	13	3,00	0,739	38,5	
	TT 14x1	14	1,00	0,320	113,0	
	TT 14x1,5	14	1,50	0,462	95,0	
	TT 14x2	14	2,00	0,592	78,5	
	TT 14x2,5	14	2,50	0,709	63,6	
	TT 14x3	14	3,00	0,813	50,2	
	TT 15x1	15	1,00	0,345	132,7	
	TT 15x1,5	15	1,50	0,499	113,0	
	TT 15x2	15	2,00	0,641	95,0	
	TT 15x2,5	15	2,50	0,770	78,5	
	TT 15x3	15	3,00	0,887	63,6	
	TT 16x1	16	1,00	0,370	153,9	
	TT 16x1,5	16	1,50	0,536	132,7	
	TT 16x2	16	2,00	0,690	113,0	
	TT 16x2,5	16	2,50	0,832	95,0	
	TT 16x3	16	3,00	0,961	78,5	
	TT 17x1	17	1,00	0,394	176,6	
	TT 17x1,5	17	1,50	0,573	153,9	
	TT 17x2	17	2,00	0,739	132,7	
	TT 17x2,5	17	2,50	0,893	113,0	
	TT 17x3	17	3,00	1,035	95,0	
	TT 18x1	18	1,00	0,419	201,0	
	TT 18x1,5	18	1,50	0,610	176,6	
	TT 18x2	18	2,00	0,789	153,9	
	TT 18x2,5	18	2,50	0,955	132,7	
	TT 18x3	18	3,00	1,109	113,0	

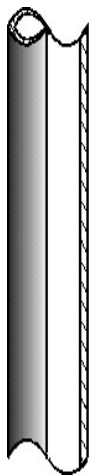


Materiale fornito in barre di 6 metri circa

Acciaio ST. 37,4

\* la fosfatazione viene eseguita solamente per diametri maggiori di 6 mm

TUBO IN ACCIAIOTRAFILATO DI PRECISIONE SENZA SALDATURA PER CIRCUITI OLEODINAMICI	Superfici interne ed esterne nere fosfatate e protette con olio minerale*					
	codice	Diam. Esterno	Spessore	Peso	Sezione	P. Esercizio
		mm	mm	Kg/m	mm <sup>2</sup>	bar
	TT 20x1	20	1,00	0,468	254,3	
	TT 20x1,5	20	1,50	0,684	226,9	
	TT 20x2	20	2,00	0,887	201,0	
	TT 20x2,5	20	2,50	1,078	176,6	
	TT 20x3	20	3,00	1,257	153,9	
	TT 20x3,5	20	3,50	1,423	132,7	
	TT 20x4	20	4,00	1,577	113,0	
	TT 22x1	22	1,00	0,518	314,0	
	TT 22x1,5	22	1,50	0,758	283,4	
	TT 22x2	22	2,00	0,986	254,3	
	TT 22x2,5	22	2,50	1,202	226,9	
	TT 22x3	22	3,00	1,405	201,0	
	TT 22x3,5	22	3,50	1,596	176,6	
	TT 22x4	22	4,00	1,775	153,9	
	TT 24x1	24	1,00	0,567	379,9	
	TT 24x1,5	24	1,50	0,832	346,2	
	TT 24x2	24	2,00	1,084	314,0	
	TT 24x2,5	24	2,50	1,325	283,4	
	TT 24x3	24	3,00	1,553	254,3	
	TT 24x3,5	24	3,50	1,768	226,9	
	TT 24x4	24	4,00	1,972	201,0	
	TT 25x1	25	1,00	0,592	415,3	
	TT 25x1,5	25	1,50	0,869	379,9	
	TT 25x2	25	2,00	1,134	346,2	
	TT 25x2,5	25	2,50	1,386	314,0	
	TT 25x3	25	3,00	1,627	283,4	
	TT 25x3,5	25	3,50	1,855	254,3	
	TT 25x4	25	4,00	2,070	226,9	
	TT 25x4,5	25	4,50	2,274	201,0	
	TT 25x5	25	5,00	2,465	176,6	
	TT 27x1	27	1,00	0,641	490,6	
	TT 27x1,5	27	1,50	0,943	452,2	
	TT 27x2	27	2,00	1,232	415,3	
	TT 27x2,5	27	2,50	1,510	379,9	
	TT 27x3	27	3,00	1,775	346,2	
	TT 27x3,5	27	3,50	2,027	314,0	
	TT 27x4	27	4,00	2,267	283,4	
	TT 27x4,5	27	4,50	2,495	254,3	
	TT 27x5	27	5,00	2,711	226,9	
	TT 28x1	28	1,00	0,665	530,7	
	TT 28x1,5	28	1,50	0,980	490,6	
	TT 28x2	28	2,00	1,282	452,2	
	TT 28x2,5	28	2,50	1,571	415,3	
	TT 28x3	28	3,00	1,848	379,9	
	TT 28x3,5	28	3,50	2,113	346,2	
	TT 28x4	28	4,00	2,366	314,0	
	TT 28x4,5	28	4,50	2,606	283,4	
	TT 28x5	28	5,00	2,834	254,3	

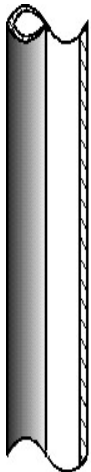


Materiale fornito in barre di 6 metri circa

Acciaio ST 37,4

\* la fosfatazione viene eseguita solamente per diametri maggiori di 6 mm

TUBO IN ACCIAIOTRAFILATO DI PRECISIONE SENZA SALDATURA PER CIRCUITI OLEODINAMICI	Superfici interne ed esterne nere fosfatate e protette con olio minerale*					
	codice	Diam. Esterno	Spessore	Peso	Sezione	P. Esercizio
		mm	mm	Kg/m	mm <sup>2</sup>	bar
	TT 30x1,5	30	1,50	1,054	572,3	
	TT 30x2	30	2,00	1,380	530,7	
	TT 30x2,5	30	2,50	1,694	490,6	
	TT 30x3	30	3,00	1,996	452,2	
	TT 30x3,5	30	3,50	2,286	415,3	
	TT 30x4	30	4,00	2,563	379,9	
	TT 30x4,5	30	4,50	2,828	346,2	
	TT 30x5	30	5,00	3,081	314,0	
	TT 30x6	30	6,00	3,549	254,3	
	TT 32x1,5	32	1,50	1,128	660,2	
	TT 32x2	32	2,00	1,479	615,4	
	TT 32x2,5	32	2,50	1,818	572,3	
	TT 32x3	32	3,00	2,144	530,7	
	TT 32x3,5	32	3,50	2,458	490,6	
	TT 32x4	32	4,00	2,760	452,2	
	TT 32x4,5	32	4,50	3,050	415,3	
	TT 32x5	32	5,00	3,327	379,9	
	TT 32x6	32	6,00	3,845	314,0	
	TT 35x2	35	2,00	1,627	754,4	
	TT 35x2,5	35	2,50	2,003	706,5	
	TT 35x3	35	3,00	2,366	660,2	
	TT 35x3,5	35	3,50	2,717	615,4	
	TT 35x4	35	4,00	3,056	572,3	
	TT 35x4,5	35	4,50	3,383	530,7	
	TT 35x5	35	5,00	3,697	490,6	
	TT 35x6	35	6,00	4,288	415,3	
	TT 38x2	38	2,00	1,775	907,5	
	TT 38x2,5	38	2,50	2,187	854,9	
	TT 38x3	38	3,00	2,588	803,8	
	TT 38x3,5	38	3,50	2,976	754,4	
	TT 38x4	38	4,00	3,352	706,5	
	TT 38x4,5	38	4,50	3,715	660,2	
	TT 38x5	38	5,00	4,067	615,4	
	TT 38x6	38	6,00	4,732	530,7	
	TT 40x2	40	2,00	1,873	1017,4	
	TT 40x2,5	40	2,50	2,311	961,6	
	TT 40x3	40	3,00	2,736	907,5	
	TT 40x3,5	40	3,50	3,149	854,9	
	TT 40x4	40	4,00	3,549	803,8	
	TT 40x4,5	40	4,50	3,937	754,4	
	TT 40x5	40	5,00	4,313	706,5	
	TT 40x6	40	6,00	5,028	615,4	
	TT 42x2	42	2,00	1,972	1133,5	
	TT 42x2,5	42	2,50	2,434	1074,7	
	TT 42x3	42	3,00	2,884	1017,4	
	TT 42x3,5	42	3,50	3,321	961,6	
	TT 42x4	42	4,00	3,746	907,5	
	TT 42x4,5	42	4,50	4,159	854,9	
	TT 42x5	42	5,00	4,560	803,8	
	TT 42x6	42	6,00	5,324	706,5	
	TT 48x2	48	2,00	2,267	1519,8	
	TT 48x2,5	48	2,50	2,804	1451,5	
	TT 48x3	48	3,00	3,327	1384,7	
	TT 48x4	48	4,00	4,338	1256,0	



Materiale fornito in barre di 6 metri circa

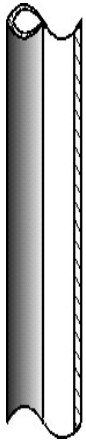
Acciaio ST 37.4

\* la fosfatazione viene eseguita solamente per diametri maggiori di 6 mm

**TUBO IN ACCIAIO INOX AISI 316  
TRAFILATO DI PRECISIONE  
SENZA SALDATURA PER  
CIRCUITI OLEODINAMICI**

codice	Diam. Esterno	Spessore	Peso	Sezione	P. Esercizio
	mm	mm	Kg/m	mm <sup>2</sup>	bar
TX 6x1,5	6	1,5	0,166	7,07	
TX 10x1,5	10	1,5	0,314	38,47	
TX 12x1,5	12	1,5	0,388	63,59	
TX 15x2	15	2	0,641	94,99	
TX 16x2	16	2	0,69	113,04	
TX 22x2	22	2	0,986	254,34	

**ALTRE MISURE A RICHIESTA**



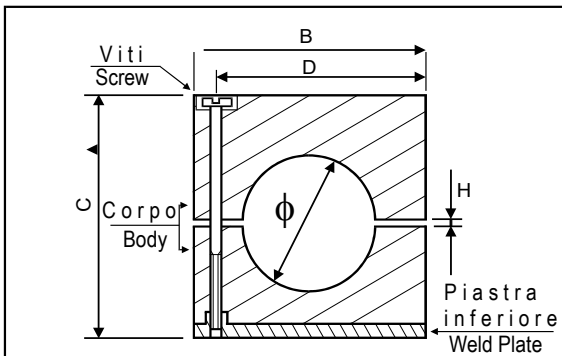
Acciaio AISI 316

Materiale fornito in barre di 6 metri circa

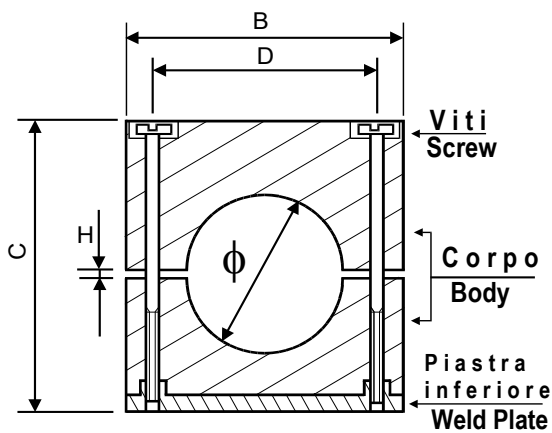


**COLLARI IN POLIPROPILENE  
COMPLETI \*\***

**Serie standard**



Tipo C1



Tipo da C2 a C7

\* Sull'ordine specificare dopo il codice del collare la dimensione del tubo es. :  
Collare C7-2" GAS (Collare per tubi da 2" GAS completo)

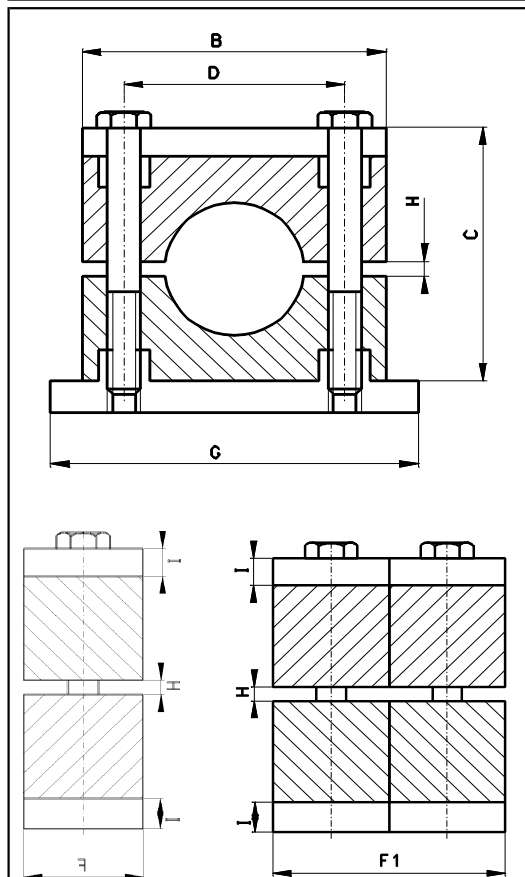
\*\* Per ordinare solamente il collare nudo mettere una N dopo il codice del collare es:  
Collare C7N-2" GAS (collare nudo per tubo da 2" GAS)

CODICE*	Vite	Diametro tubo			Dimensioni del collare			
		mm	poll. GAS	pollici	B	C	D	H
C1	6x22	6,0	1/8"	1/4"	28,0	28,0		0,6
		8,0		5/16"				
		10,0	1/4"	3/8"				
		12,0		1/2"				
C2	6x22	6,0	1/8"	1/4"	37,0	28,0	20,0	0,6
		8,0		5/16"				
		10,0	1/4"	3/8"				
		12,0		1/2"				
C3	6x28	14,0	1/4"	5/8"	43,0	33,0	26,0	0,8
		15,0						
		16,0	3/8"					
		18,0						
C4	6x30	20,0	1/2"	3/4"	50,0	36,0	33,0	0,8
		22,0						
		23,0		1"				
		25,0						
C5	6x40	28,0	3/4"	1.1/4"	57,0	44,0	40,0	1,0
		30,0						
		32,0						
C6	6x50	32,0	1"	1.1/2"	69,5	57,0	52,0	1,0
		35,0						
		38,0						
		40,0	1.1/4"					
		42,0						
		45,0						
C7	6x60	45,0	1.1/2"	1.3/4"	86,0	66,0	66,0	1,4
		48,3						
		50,0		2"				
		54,0						
C8	6x80	57,2	2"	2.1/4"	121	93	94	2
		60,3						
		63,5		2.1/2"				
		70,0		2.3/4"				
		73,0		3"				
		76,1						
C9	6x110	88,9		3.1/2"	147	118	120	3
		102,0						

**COLLARI IN POLIPROPILENE  
COMPLETI\*\***

(disponibile anche la versione in alluminio)

**Serie pesante**



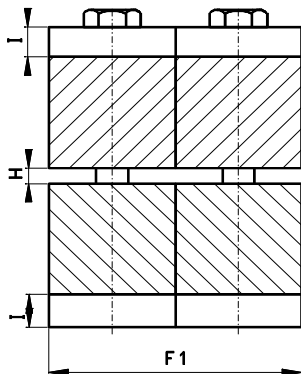
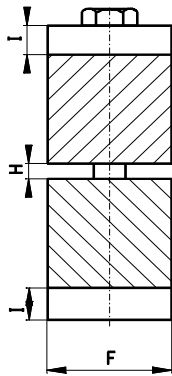
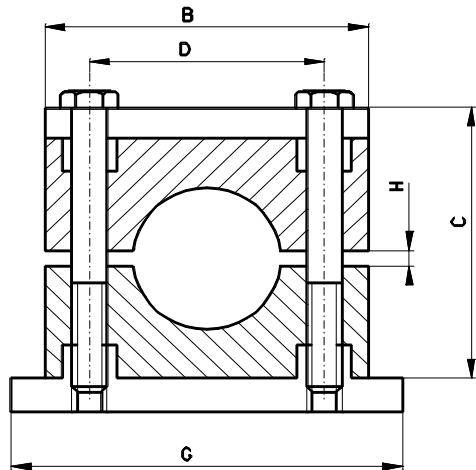
codice*	vite	diametro del tubo			Dimensioni							
		mm	P. GAS	pollici	B	C	D	F	F1	G	H	J
CP1	10x45	6,0	1/8"	1/4"	57,0	33,0	33,0	30,0	60,0	70,0	1,0	8,0
		8,0		3/8"								
		10,0	1/4"	1/2"								
		12,0		5/8"								
		14,0	3/8"	3/4"								
		15,0										
		16,0										
		18,0										
20,0												
CP2	10x60	20,0	1/2"	3/4"	69,0	49,0	45,0	30,0	60,0	87,0	1,0	8,0
		22,0		7/8"								
		25,0	3/4"	1"								
		28,0										
		30,0										
CP3	10x70	30,0	1"	1.1/4"	84,0	60,0	60,0	30,0	60,0	105	1,2	8,0
		32,0										
		33,0										
		35,0										
		36,0	1.1/4"	1.1/2"								
		38,0										
		40,0										
		42,0										
		45,0										
		45,0										
CP4	12x100	38,0	1"	1.3/4"	117	88,0	90,5	45,0	90,0	155	2,0	10,0
		40,0	1.1/4"	2"								
		42,0										
		45,0	1.1/2"	2.1/4"								
		48,0										
		50,0	1.3/4"	2.1/2"								
		53,0										
		54,0	2"	2.3/4"								
		55,0										
		56,0										
		60,0										
		63,0										
65,0												
70,0												

\* Sull'ordine specificare dopo il codice del collare la dimensione del tubo es. :  
Collare CP2-25 (Collare serie pesante per tubi da 25 mm completo)

\*\* Per ordinare solamente il collare nudo mettere una N dopo il codice del collare es:  
CP2N-25 (Collare nudo serie pesante per tubi da 25 mm completo)

**COLLARI IN POLIPROPILENE  
COMPLETI**

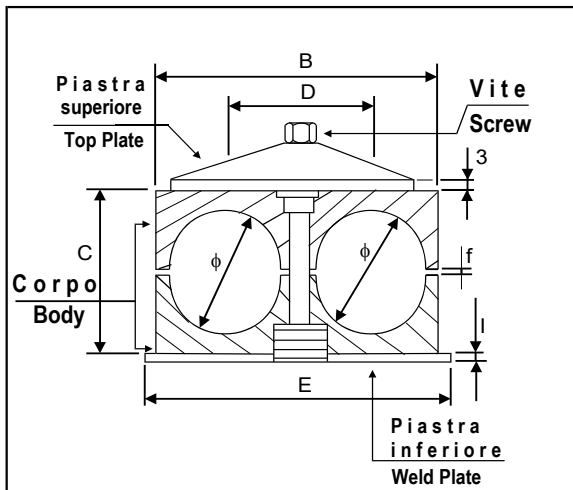
**Serie pesante**



codice	vite	diametro del tubo			Dimensioni								
		mm	P. GAS	pollici	B	C	D	F	F1	G	H	J	
CP5	16x130	65,0											
		70,0	2"	2.3/4"									
		73,0	2.1/4"	3"									
		80,0	2.1/2"	3"									
		85,0	3"	3.1/2"									
		90,0											
CP6	20x190	100,0	3.1/2"	4"									
		102,0	4"	4.1/2"									
		108,0	4.1/2"	5"									
		121,0											
CP7	20x220	133,0	5"	5"									
		146,0											
		150,0		5.1/4"									
		159,0	6"	6"									
CP8	30x300	168,0											
		177,0	6"	8"									
		193,0	8"										
		219,0											
CP9	30x450	219,0											
		273,0	8"										
		324,0											

**COLLARI IN POLIPROPILENE  
DOPPI COMPLETI\*\***

**Serie standard**



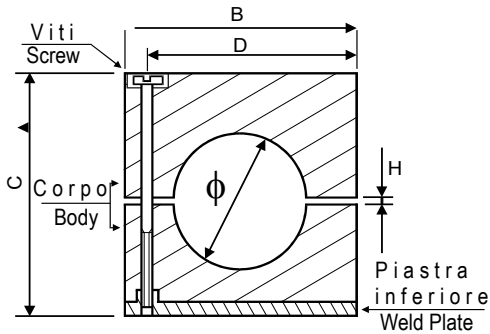
codice*	vite	diametro del tubo			Dimensioni					
		mm	P. GAS	pollici	B	C	D	E	F	I
CF1	6x35	6	1/8"	5/16"	36	27	20	37	6	4
		8								
		10								
		12								
CF2	8x35	13,5	1/4"	5/8"	54	26	29	55	1	4
		14								
		15								
		16								
		17,2								
CF3	8x45	18	1/2"		67	37	36	70	1	4
		20								
		21,3								
		22								
		23								
CF4	8x50	25	3/4"		81	42	45	85	1	4
		26								
		26,9								
		28								
CF5	8x65	28	1"	1.1/4"	106	53	56	110	1	4
		30								
		32								
		33	1.1/2"							
		35								
		38								
40	1.1/4"									
42										

\* Sull'ordine specificare dopo il codice del collare la dimensione del tubo es. :  
Collare CF5 1" (Collare doppio per tubi da 1" completo)

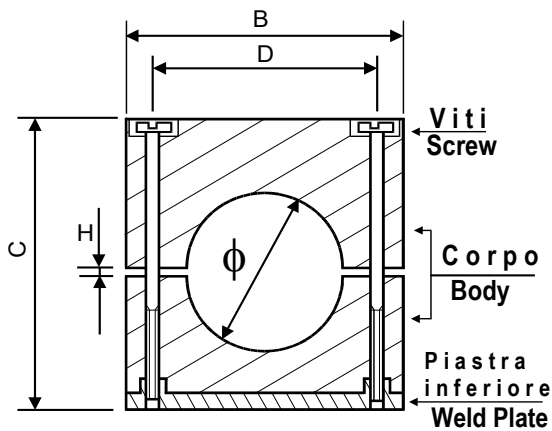
\*\* Per ordinare solamente il collare nudo mettere una N dopo il codice del collare es:  
Collare CF5N 1" (Collare doppio nudo per tubi da 1")

**COLLARI IN ALLUMINIO\*\***

**Serie standard**



Tipo C1



Tipo da C2 a C7

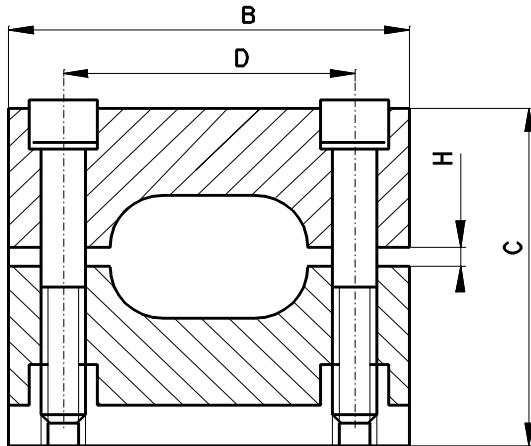
\* Sull'ordine specificare dopo il codice del collare la dimensione del tubo es. :  
Collare AC1-12 (Collare per tubi da 12 mm completo)

\*\* Per ordinare solamente il collare nudo mettere una N dopo il codice del collare es:  
Collare AC1-12 (Collare nudo per tubi da 12 mm)

Codice*	Vite	Diametro tubo		Dimensioni del collare			
		mm	poll. GAS	B	C	D	H
AC1	6x22	6,0	1/8"	28,0	28,0		0,6
		8,0	1/8"				
		10,0	1/4"				
AC2	6x22	12,0	1/4"	37,0	28,0	20,0	0,6
		6,0	1/8"				
		8,0	1/8"				
AC3	6x28	10,0	1/4"	43,0	33,0	26,0	0,8
		14,0	1/4"				
		15,0	3/8"				
		16,0	3/8"				
AC4	6x30	18,0	3/8"	50,0	36,0	33,0	0,8
		20,0	1/2"				
		22,0	1/2"				
		23,0	1/2"				
AC5	6x40	25,0	1/2"	57,0	44,0	40,0	1,0
		28,0	3/4"				
		30,0	3/4"				
		32,0	3/4"				
AC6	6x50	32,0	3/4"	69,5	57,0	52,0	1,0
		35,0	1"				
		38,0	1"				
		40,0	1.1/4"				
		42,0	1.1/4"				
AC7	6x60	45,0	1.1/4"	86,0	66,0	66,0	1,4
		48,3	1.1/2"				
		50,0	1.1/2"				
		54,0	1.1/2"				

**COLLARI IN POLIPROPILENE  
COMPLETI\*\***

**Collari per tubi gemellati**



CODICE*	Vite	Diametro tubo		Dimensioni del collare			
		D. interno	D. esterno	B	C	D	H
<b>C4TG</b>	6x30	1/4"	12,0	50,0	36,0	33,0	0,6
<b>C5TG</b>	6x40	5/16"	14,0	57,0	44,0	40,0	0,6
		3/8"	16,0				
<b>C6TG</b>	6x50	1/2"	20,0	70,0	57,0	52,0	0,8

\* Sull'ordine specificare dopo il codice del collare la dimensione del tubo es. :

Collare C5TG 12 (Collare per tubi gemellati diametro esterno 12 completo)

\*\* Per ordinare solamente il collare nudo mettere una N dopo il codice del collare es:

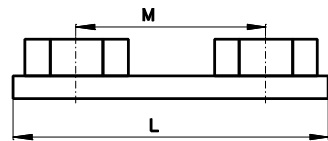
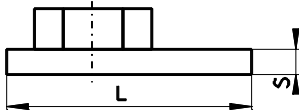
Collare C5TGN 12 (Collare nudo per tubi gemellati diametro esterno 12)

**PIASTRE PER COLLARI DELLA  
SERIE STANDARD**

PIASTRA

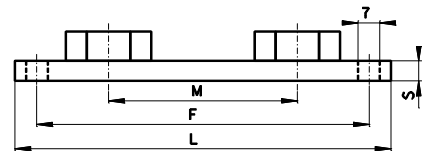
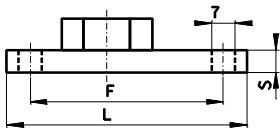
COLLARE

DIMENSIONI



**PIASTRA SEMPLICE INFERIORE**

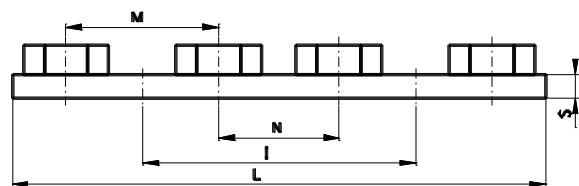
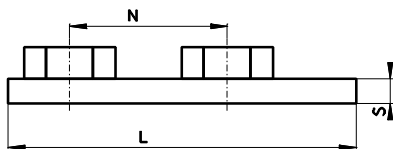
		L	M	S	
<b>P1</b>	C1	32,0		3,0	
<b>P2</b>	C2	41,0	20,0		
<b>P3</b>	C3	47,0	26,0		
<b>P4</b>	C4	54,0	33,0		
<b>P5</b>	C5	61,0	40,0		
<b>P6</b>	C6	73,0	52,0		
<b>P7</b>	C7	88,0	66,0		
<b>P8</b>	C8	122,0	94,0		
<b>P9</b>	C9	148,0	120,0		



**PIASTRA ALLUNGATA**

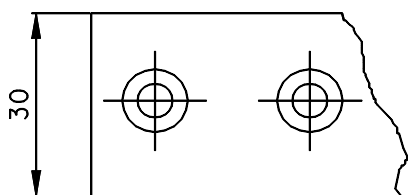
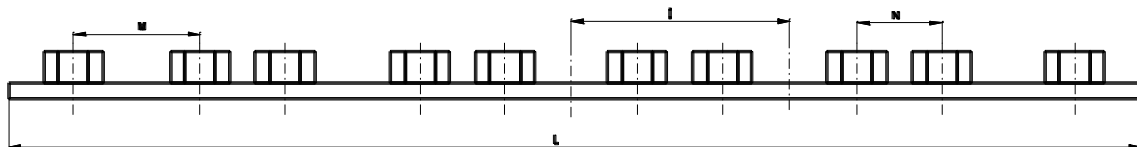
		L	M	S	F	
<b>PL1</b>	C1	54,0		3,0	40,0	
<b>PL2</b>	C2	64,0	20,0		50,0	
<b>PL3</b>	C3	70,0	26,0		56,0	
<b>PL4</b>	C4	78,0	33,0		64,0	
<b>PL5</b>	C5	87,0	40,0		73,0	
<b>PL6</b>	C6	100,0	52,0		86,0	
<b>PL7</b>	C7	114,0	66,0		100,0	
<b>PL8</b>	C8	150,0	94,0		5,0	
<b>PL9</b>	C9	178,0	120,0	162,0		

**PIASTRA DOPPIA**



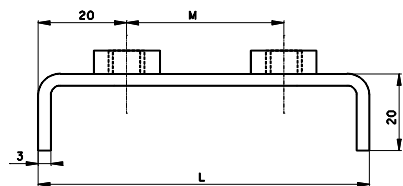
		L	M	S	F	I (Interasse)
<b>PD1</b>	C1	62,0		4,0		28,0
<b>PD2</b>	C2	80,0	20,0			18,0
<b>PD3</b>	C3	92,0	26,0			18,0
<b>PD4</b>	C4	106,0	33,0			18,0
<b>PD5</b>	C5	120,0	40,0			18,0
<b>PD6</b>	C6	144,0	52,0			18,0

**PIASTRE PER COLLARI DELLA  
SERIE STANDARD**

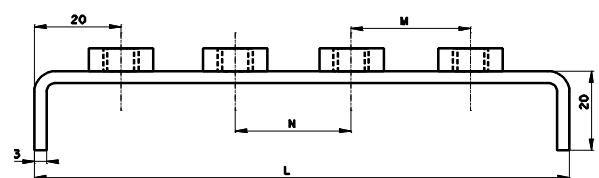


**PIASTRA MULTIPLA**

CODICE	TIPO COLLARE	N° COLLARI	l Interasse	L	M	N
PM1	C1	10	28	285	28	
PM2	C2	10	39	384	20	18
PM3	C3	10	45	444	26	18
PM4	C4	10	52	514	33	18
PM5	C5	5	59	294	40	18
PM6	C6	5	72	354	52	18
PM7	C7	5	86	442	66	21

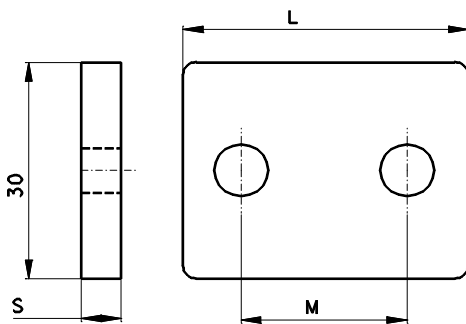


LARGHEZZA DELLA PIASTRA 30 mm



**PIASTRA DISTANZIATA MULTIPLA**

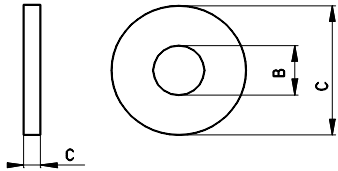
CODICE		N° COLLARI		L	M	N
PMC4 1P		1		73	33	
PMC4 2P		2		124	33	18
PMC4 4P		4		226	33	18
PMC5 1P		1		80	40	
PMC5 2P		2		138	40	18
PMC6 1P		1		92	52	
PMC6 2P		2		162	52	18
PMC7 1P		1		106	66	
PMC7 2P		2		193	66	21



**PIASTRA SUPERIORE**

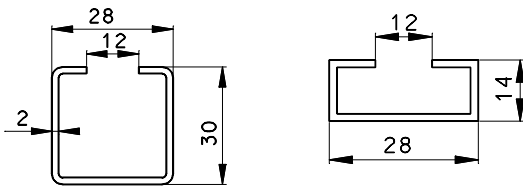
CODICE	TIPO COLLARE			L	M	S
PS1	C1			27,5		
PS2	C2			35,0	20,0	
PS3	C3			41,0	26,0	
PS4	C4			48,0	33,0	3,0
PS5	C5			56,0	40,0	
PS6	C6			69,5	52,0	
PS7	C7			85,5	66,0	
PS8	C8			118,0	94,0	5,0
PS9	C9			144,0	120,0	

**ACCESSORI PER COLLARI DELLA  
SERIE STANDARD**



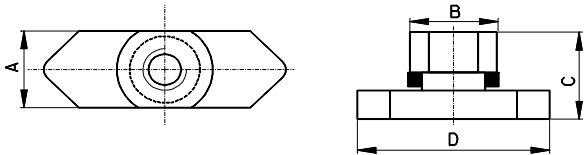
**Rosetta piana per montaggio senza piastra**

Codice	A	B	C
R	11,5	6,3	1,5



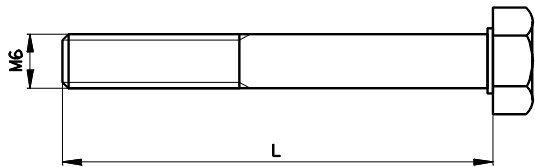
**Binario 28x14 - 28x30 mm**

Codice			
BB			



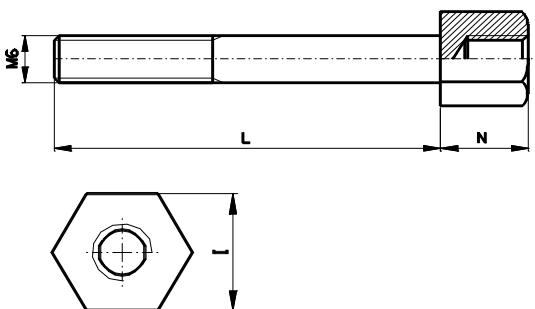
**Dado per il fissaggio dei collari al binario**

Codice	FILETTO	A	B	C	D
DF	M6	11	12	17	24,5



**Vite a testa esagonale**

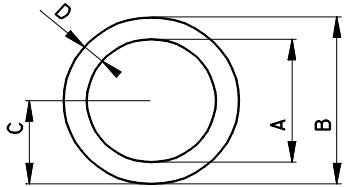
Codice	TIPO COLLARE	FILETTO	L		
VE1	C1	M6	30		
VE2	C2	M6	30		
VE3	C3	M6	35		
VE4	C4	M6	40		
VE5	C5	M6	45		
VE6	C6	M6	60		
VE7	C7	M6	70		
VE8	C8	M6	100		
VE9	C9	M6	120		



**Vite a testa esagonale alta con filetto interno per montaggio di collari sovrapposti**

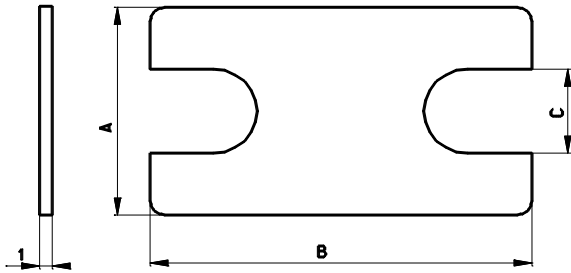
Codice	TIPO COLLARE	FILETTO	L	N	I
VA1	C1	M6	21	14	10
VA2	C2	M6	21	14	10
VA3	C3	M6	27	14	10
VA4	C4	M6	29	14	10
VA5	C5	M6	39	14	10
VA6	C6	M6	49	14	10
VA7	C7	M6	59	14	10
VA8	C8	M6	80	14	10
VA9	C9	M6	110	14	10

**ACCESSORI PER COLLARI DELLA  
SERIE STANDARD**



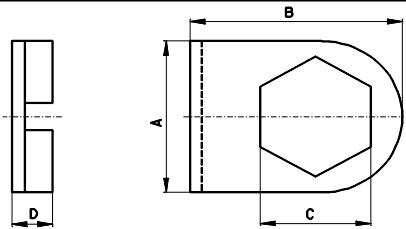
**Anello in gomma per posizionare il dado DF sul binario**

Codice		A	B	C	D
AG		10	15	7,5	2,5



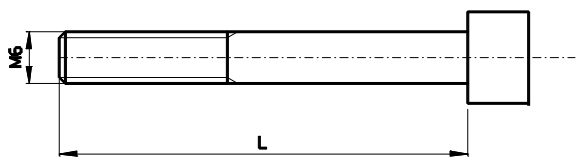
**Piastrina di bloccaggio per VA da 2 a 7**

Codice	tipo collare	a	b	c
PB2	C2	28	33	10,5
PB3	C3	28	39	10,5
PB4	C4	28	47	10,5
PB5	C5	28	54	10,5
PB6	C6	28	66	10,5
PB7	C7	28	82	10,5
PB8	C8	28	117	10,5
PB9	C9	28	143	10,5



**Piastrina di bloccaggio per VA**

codice		A	B	C	D
PB		20	20	11	3



**Viti a testa tonda**

Codice	tipo collare	filetto	L
1RLI	C1	M6	22
2RLI	C2	M6	22
3RLI	C3	M6	28
4RLI	C4	M6	30
5RLI	C5	M6	40
6RLI	C6	M6	50
7RLI	C7	M6	60

**VITI A BRUGOLA**



**VITI TESTA CILINDRICA ESAGONO INCASSATO**

Codice	Filetto	Lunghezza	
VITE5X30	M5	30	
VITE5X40	M5	40	
VITE5X45	M5	45	
VITE5X70	M5	70	
VITE6X12	M6	12	
VITE6X20	M6	20	
VITE6X22	M6	22	
VITE6X25	M6	25	
VITE6X28	M6	28	
VITE6X30	M6	30	
VITE6X35	M6	35	
VITE6X40	M6	40	
VITE6X45	M6	45	
VITE6X50	M6	50	
VITE6X60	M6	60	
VITE6X70	M6	70	
VITE6X80	M6	80	
VITE6X85	M6	85	
VITE6X90	M6	90	
VITE8X16	M8	16	
VITE8X25	M8	25	
VITE8X30	M8	30	
VITE10X20	M10	20	
VITE10X25	M10	25	
VITE10X30	M10	30	
VITE10X40	M10	40	
VITE10X45	M10	45	
VITE10X60	M10	60	
VITE10X90	M10	90	
VITE10X100	M10	100	
VITE10X140	M10	140	
VITE12X35	M12	35	
VITE12X40	M12	40	
VITE12X50	M12	50	
VITE12X55	M12	55	
VITE12X70	M12	70	
VITE14X40	M14	40	
VITE14X45	M14	45	
VITE14X50	M14	50	
VITE14X60	M14	60	
VITE14X180	M14	180	
VITE16X40	M16	40	
VITE16X45	M16	45	
VITE16X50	M16	50	
VITE16X55	M16	55	
VITE16X60	M16	60	
VITE16X90	M16	90	
VITE20X60	M20	60	
VITE20X70	M20	70	

\* FORNIBILI SIA NERE CHE ZINCATE

\*\* FORNIBILI ANCHE ALTRE MISURE







**Sede: 60035 JESI (AN) - Via G. di Vittorio, 9 - Tel 0731 207231**

**Filiale: 41100 MODENA - Via Respighi, 78 - Tel 059 270966**

**e-mail: [om@omoleodinamica.com](mailto:om@omoleodinamica.com) - [www.omoleodinamica.com](http://www.omoleodinamica.com) - C.F. e P.IVA 00478760424**